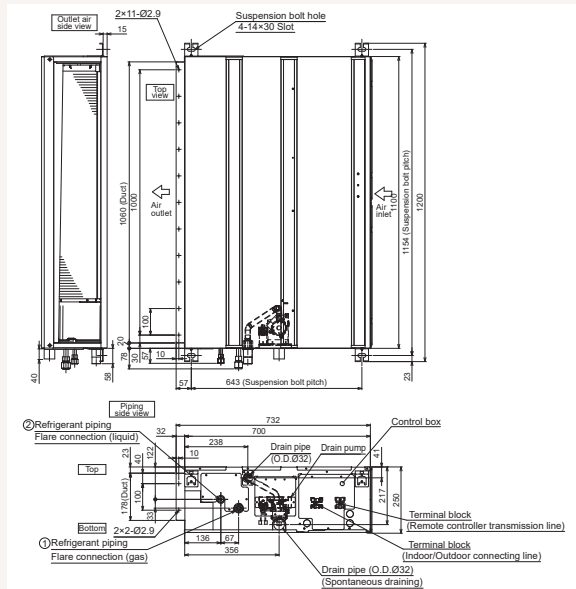
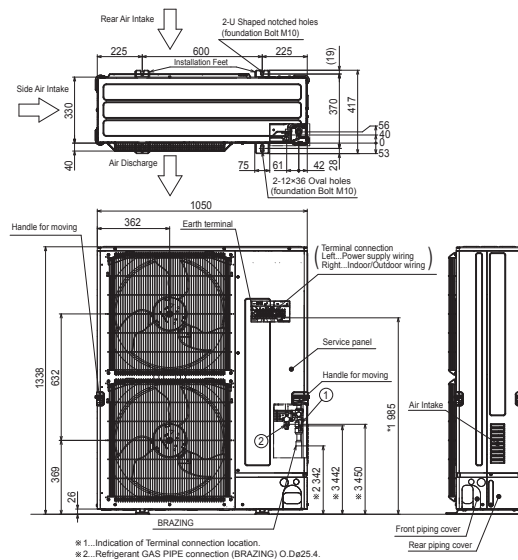
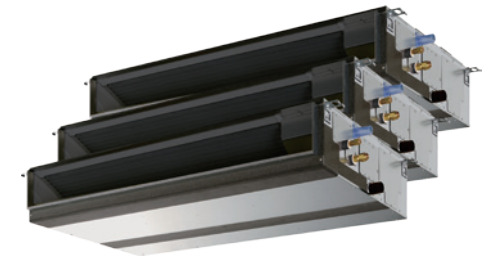


Productfiche

PUZ-M250YKA2 | MSDT-111R3 | 3 x PEAD-M71JA2



Buitenunit		PUZ-M250YKA2	
Binnenunit		3 x PEAD-M71JA2	
Set	Koeling	Nominale capaciteit	kW 22,0 (11,2~28,0)
		Opgenomen vermogen	kW 8,05
		SEER of $\eta_{s,c}$ Seizoensenergieklasse	278,2% -
		Jaarlijks energieverbruik	kWh -
Set	Verwarming	Nominale capaciteit	kW 27,0 (12,5~31,5)
		Opgenomen vermogen	kW 7,82
		SCOP of $\eta_{s,h}$ Seizoensenergieklasse	163,4% -
		Jaarlijks energieverbruik	kWh -
Specificaties	Koeling	Capaciteit bij -10°C	kW 16,5 (7,6~19,2)
		Afmetingen (B x D x H)	mm 1050 x 330 x 1338
		Gewicht	kg 138,0
		Geluidsvermogen	dB(A) 77
	Verwarming	Geluidsdruk	dB(A) 59
		Luchtvolume	m ³ /u 8.400
		Toepassingsgebied	°C -15~46
		Geluidsdruk	dB(A) 62
Buitenunit	Koeltechnische gegevens	Luchtvolume	m ³ /u 8.400
		Toepassingsgebied	°C -15~+21
		Diameter vloeistof- & gasleiding	" 1/2 - 1 1/8
		Maximale leidinglengte	m 70
	Elektrische gegevens	Maximaal hoogteverschil	m 30
		Koelmiddel	R32
		Hoeveelheid koelmiddel	kg 6,8
		CO ₂ -equivalent	ton 4,590
		Koelmiddelvoorzorging voor	m 30
		Navulhoeveelheid koelmiddel	g/m 60
		Maximale koelmiddelvulling	kg 9,2
		CO ₂ -equivalent bij max. koelmiddelvulling	ton 6,210
Binnenunit	Voedingsspanning	V;f;Hz 400;3+N;50	
	Voedingskabel	mm ² 5G 6	
	Afzekering	A 32	
Specificaties	Koeling	Afmetingen (B x D x H)	mm 1100 x 732 x 250
		Gewicht	kg 29,5
		Geluidsvermogen	dB(A) 58
		Luchtvolume	m ³ /u 870-1080-1380
	Verwarming	Geluidsdruk	dB(A) 26-32-37
		Luchtvolume	m ³ /u 870-1080-1380
		Beschikbare statische druk	Pa 35-50-70-100-150
		Afmetingen (B x D x H)	mm -
Specificaties rooster	Gewicht	kg -	
	Voedingsspanning	V;f;Hz Via de buitenunit	
	Voedingskabel	mm ² -	
	Afzekering	A -	
Elektrische gegevens	Communicatiekabel	mm ² 4G 2,5	



- *1. Indication of Terminal connection location.
- *2. Refrigerant GAS PIPING connection (BRAZING) O.D.Ø25.4.
- *3. Indication of STOP VALVE connection location.

Fiche produit
PUZ-M250YKA2 | MSDT-111R3 | 3 x PEAD-M71JA2

Unité extérieure		PUZ-M250YKA2		
Unité intérieure		3 x PEAD-M71JA2		
Set	Froid	Capacité nominale	kW 22,0 (11,2~28,0)	
		Puissance absorbée	kW 8,05	
		SEER ou $\eta_{s,c}$ Classe énergétique saisonnier	278,2% -	
	Chauffage	Capacité nominale	kW 27,0 (12,5~31,5)	
		Puissance absorbée	kW 7,82	
		SCOP ou $\eta_{s,h}$ Classe énergétique saisonnier	163,4% -	
Spécifications	Consommation annuelle d'énergie		kWh -	
	Froid	Puissance à -10°C	kW 16,5 (7,6~19,2)	
		Dimensions (L x P x H)		mm 1050 x 330 x 1338
		Poids		kg 138,0
		Puissance acoustique	dB(A) 77	
		Pression acoustique	dB(A) 59	
		Débit d'air	m ³ /h 8.400	
	Chauffage	Plage de fonctionnement	°C -15~46	
		Pression acoustique	dB(A) 62	
		Débit d'air	m ³ /h 8.400	
		Plage de fonctionnement	°C -15~+21	
		Données frigorifiques		
Unité extérieure				
Données frigorifiques	Diamètre conduite liquide & gaz		" 1/2 - 1 1/8	
	Longueur maximale		m 70	
	Dénivellation maximale		m 30	
	Type de fluide frigorigène		R32	
	Précharge de fluide frigorigène		kg 6,8	
	Équivalent CO ₂		tonnes 4,590	
	Précharge de fluide frigorigène pour		m 30	
	Volume de mise à niveau du fluide frigorigène		g/m 60	
	Charge de fluide frigorigène maximale		kg 9,2	
	Équivalent CO ₂ en charge maximale		tonnes 6,210	
Données électriques	Alimentation électrique		V,ph;Hz 400;3+N;50	
	Câble d'alimentation		mm ² 5G 6	
	Taille de fusible recommandée		A 32	
	Unité intérieure			
Spécifications	Dimensions (L x P x H)		mm 1100 x 732 x 250	
	Poids		kg 29,5	
	Froid	Puissance acoustique	dB(A) 58	
		Pression acoustique	dB(A) 26-32-37	
		Débit d'air	m ³ /h 870-1080-1380	
	Chauffage	Pression acoustique	dB(A) 26-32-37	
Débit d'air		m ³ /h 870-1080-1380		
Spécifications grille	Pression statique disponible		Pa 35-50-70-100-150	
	Dimensions (L x P x H)		mm -	
	Poids		kg -	
	Alimentation électrique		V,ph;Hz Via l'unité extérieure	
Données électriques	Câble d'alimentation		mm ² -	
	Taille de fusible recommandée		A -	
	Câble de communication		mm ² 4G 2,5	

